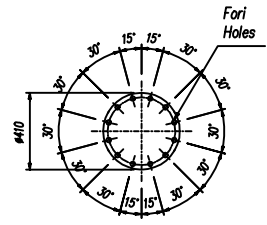
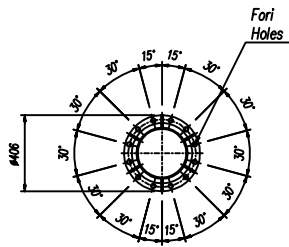


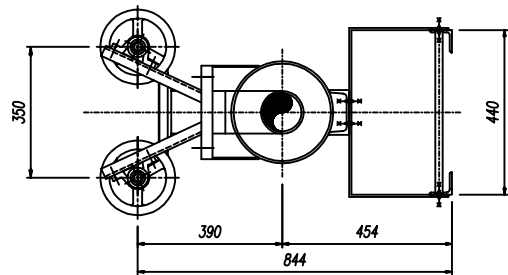
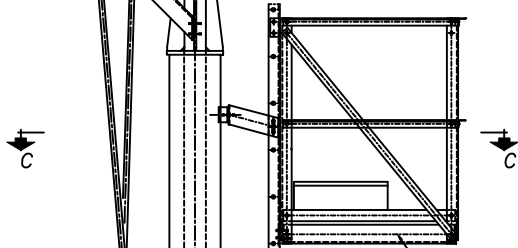
Monitore ASC-4 con
canna idrica e bocchello "F"
ASC-4 Monitor with
water gun & full jet nozzle "F" type

DET. "D"



SEZIONE "D-D"
SECTION "D-D"

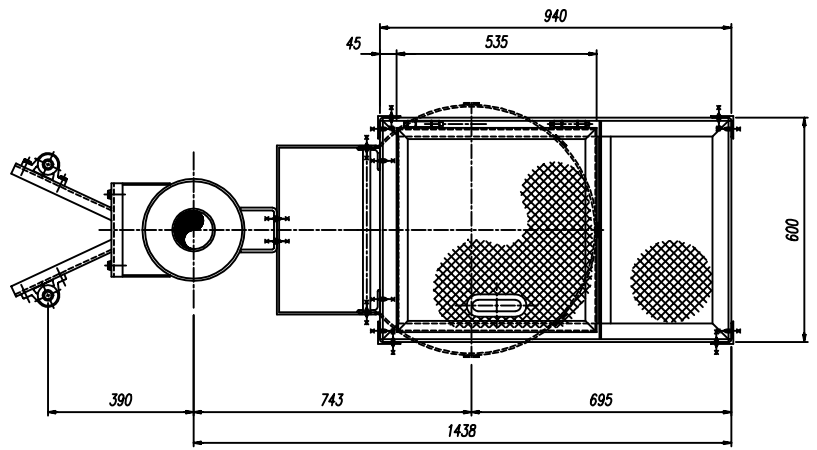
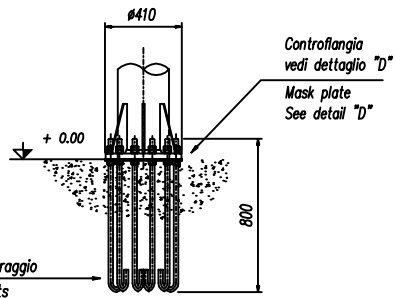
CONTROFLANGIA
MASK PLATE
Ø 410 thk. 10



SEZIONE E-E
SECTION E-E

Piattaforma fissa
Fixed platform

DET. "C"



SEZIONE C-C
SECTION C-C

n° 2 volantini per
rotazione & alzo
n. 2 Handwheels for
Rotation & Elevation

Scala d'accesso
Pole access Ladder

Flangia d'alimentazione
Inlet flange

Vedi dettaglio "C"
See detail "C"

0	15.05.2000	Emesso - Issued		MS	MB	
Rev.	Date	Description		Drawn	Checked	Approved
CACCIALANZA & C. s.p.a.			Client / Project			
ANTINCENDIO SICUREZZA ANTINFUOCAMENTO SEGRATE (MILANO) - ITALY			Title			
Drawn	Date	Name	MONITORE TIPO ASC-4 CON CANNA IDRICA E BOCHELLO "F"			
Checked	15.05.00	M. SPADA	MONTATO SU PALO - ASSEMBLE GENERALE -			
Approved	15.05.00	M. BARBERI	MONITOR ASC-4 TYPE WITH WATER GUN & FULL JET NOZZLE "F" TYPE			
Code	Sys.	Size	Scale	Dwg nr.	Rev.	Sheet
		A2	1:20	06976616	0	1
						of 1