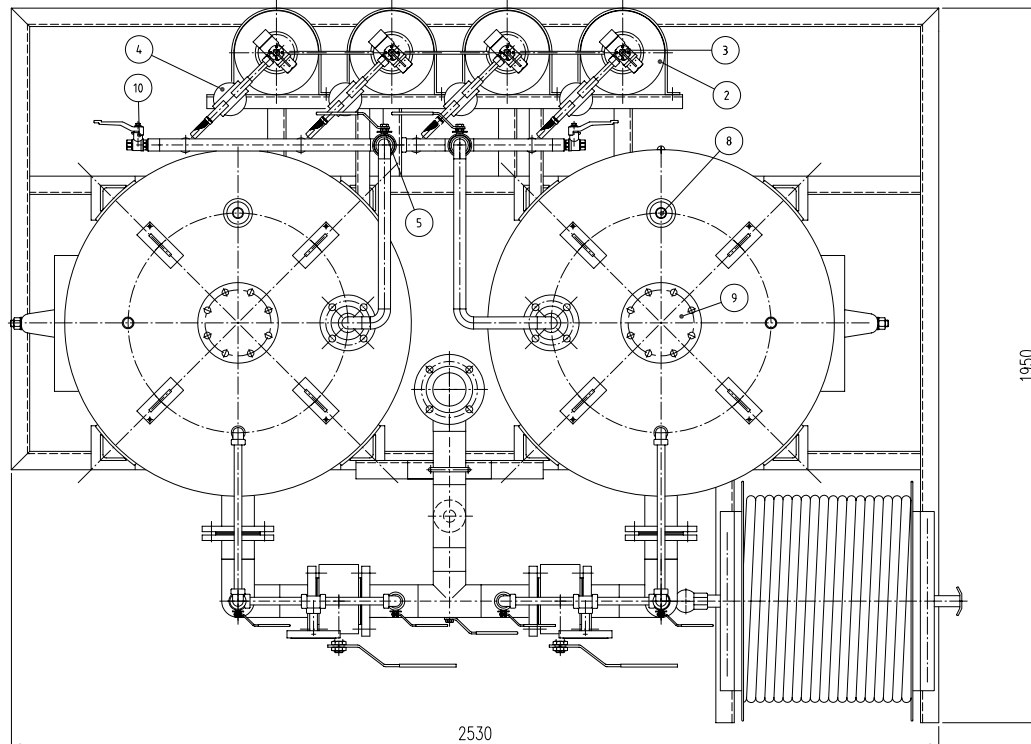


1945



1950

2530

POS.	DESCRIZIONE DESCRIPTION	Q.TA Q.TY	MATERIALE MATERIAL	NOTE NOTES
1	SERBATOIO POLVERE CAP. 750 lt POWDER TANK CAP. 750 lt	2	ACC. AL CARBONIO CARBON STEEL	
2	BOMBOLA AZOTO CAP. 50 lt NITROGEN CYLINDER CAP. 50 lt	4	ACC. AL CARBONIO CARBON STEEL	
3	TESTA DI COMANDO PNEUMATICA/MANUALE PNEUMATIC/MANUAL ACTUATOR	4	OTTONE BRASS	
4	RIDUTTORE DI PRESSIONE CON MANOMETRO TIPO KFP PRESSURE REDUCER WITH PRESS. INDICATOR TYPE KFP	4	OTTONE BRASS	
5	VALVOLA DI MANDATA GAS AL SERBATOIO DIA. 1" GAS INLET BALL VALVE DIA. 1"	2	ACC. INOX ST. STEEL	
6	VALVOLA DI MANDATA POLVERE A SFERA DIA. 3" DISCHARGE BALL VALVE TYPE "WAFER" DIA. 3"	2	ACC. INOX ST. STEEL	
7	VALVOLA A SFERA LAVAGGIO LINEA POLVERE DIAM. 1/2" LINE WASHING BALL VALVE DIAM. 1/2"	2	ACC. INOX ST. STEEL	
8	VALVOLA DI SICUREZZA TANK SAFETY VALVE	2	OTTONE BRASS	
9	FLANGIA CARICO DIAM. 4" POWDER CHARGE FLANGE DIAM. 4"	2	ACC. AL CARBONIO CARBON STEEL	
10	VALVOLA A SFERA SFIATO GAS DIA. 1/4" NITROGEN VENT BALL VALVE DIA. 1/4"	2	ACC. INOX ST. STEEL	
11	VALVOLA A SFERA COMANDO SFIATO DIAM. 1/2" TANK VENT BALL VALVE DIAM. 1/2"	2	ACC. INOX ST. STEEL	
12	NASPO HR18 1" POWDER HOSE REEL TYPE HR18 1"	1	ACC. AL CARBONIO CARBON STEEL	
13	VALVOLA DI INTERCETTAZIONE A SFERA DIAM. 1" HOSE REEL INTERCEPTION BALL VALVE DIAM. 1"	1	ACC. INOX ST. STEEL	

IMPORTANT :
CACCIALANZA & C. Sp.A. si riserva il diritto di modificare senza preavviso le informazioni contenute su questo scheda con il proposito di apportare miglioramenti alla produzione

IMPORTANT :
CACCIALANZA & C. Sp.A. reserves the right to change or modify without previous notice any data or specification due to changes or modification in order to improve the products presented

NOTE: TUTTE LE DIMENSIONI SONO ESPRESSE IN mm
ALL DIMENSIONS ARE IN mm

0	22.10.2002	EMESSO - ISSUED	T.PETKOV	T.PETKOV	A.M.
Rev.	Date	Description	Drawn	Checked	Approved
CACCIALANZA & C ^{Sp.A.} ANTINCENDIO SICUREZZA ANTINQUINAMENTO SEGRATE (MILANO) - ITALY		Client / Project	IMPIANTO A POLVERE FISSO TIPO PLA/AM 2x0K75 ASSIEME GENERALE DRY POWDER UNIT PLA/AM 2x0K75 TYPE GENERAL VIEW		
Drawn	Date	Name	Title		
Checked	22.10.2002	T.PETKOV	IMPIANTO A POLVERE FISSO TIPO PLA/AM 2x0K75 ASSIEME GENERALE DRY POWDER UNIT PLA/AM 2x0K75 TYPE GENERAL VIEW		
Approved	22.10.2002	A. M.	Title		
Code	Sys.	Size	Scale	Dwg nr.	Rev.
		A2	1:10	08321513	0
					Sheet 1 of 1

THIS DRAWING IS THE PROPERTY OF CACCIALANZA & C. Sp.A. AND IS NOT TO BE REPRODUCED OR USED TO FURNISH ANY INFORMATION FOR MAKING OF DRAWINGS OR APPARATUS EXCEPT WHERE PROVIDED FOR BY AGREEMENT WITH SAID COMPANY